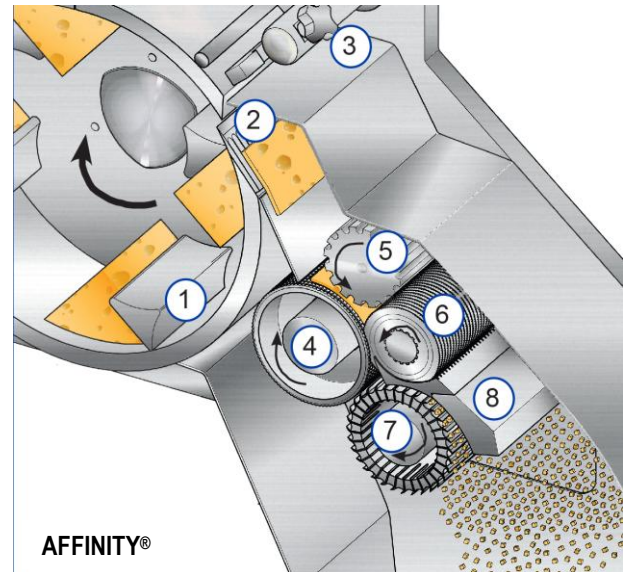


AFFINITY[®] Würfelschneidemaschine

NEU! Großer Würfelschneider mit Förderband-Beschickungstrichter



TECHNISCHE DATEN

Länge:	1.649 mm (64.92")
Breite:	1.588 mm (62.52")
Höhe:	1.764 mm (69.46")
Nettogewicht:	1.270 kg (2.800 lb)
Motoren:	3,6 kW (5 HP)
.....	18 kW (25 HP)

ANWENDUNGEN

Die neue Affinity Schneidemaschine ist die größte Käse-Würfelschneidemaschine, die Urschel herstellt. Diese Heavy Duty Ausführung zeichnet sich aus durch das hygienische Design, optimalen Produktauswurf bei hohen Kapazitäten und die Präzisionsschnitte. Die maximale Größe der Blöcke bei der Zufuhr in die Maschine ist 178 mm (7") oder bis zu 254 mm (10") – je nach Produkt.

Wesentliche Merkmale der Affinity

- Maximale Antriebskraft für höchste Produktionsmengen.
- Hygienische, hochpolierte Edelstahloberflächen verhindern Bakterienwachstum.
- Der produktberührende Bereich ist völlig getrennt vom mechanischen Bereich.
- Aufklappbare Abdeckungen und abgeschrägte Oberflächen erleichtern Wartungs- und Reinigungsarbeiten.
- Die Maschine bietet kontinuierliche Arbeitsweise im Dauerbetrieb.
- Exzellente Qualität des geschnittenen Produkts.

ARBEITSWEISE

Das Produkt wird über den Beschickungstrichter der rotierenden Mitnehmertrommel zugeführt. Die Zentrifugalkraft treibt es dann gegen die Schneidkammer-Innenseite. Die Mitnehmerblätter (1) leiten das Produkt am Scheibenmesser (2) vorbei. Eine einstellbare Schneidkammerklappe (3) an der Oberseite der Schneidkammer bestimmt die Scheibenstärke. Die Scheiben werden zwischen der rotierenden Zufuhrtrommel (4) und der Zufuhrrolle (5) hindurchgeführt, dann in die Rundmesser (6) weitergegeben, von denen sie in Streifen geschnitten werden. Die Streifen werden dann direkt in die Querschnittmesser (7) geführt, die den finalen Schnitt vornehmen. Der Abstreiferkamm (8) entfernt das Produkt von den Distanzstücken der Rundmesserspindel und dient gleichzeitig als Schneidkante für die Querschnittmesser.

SCHNITTARTEN

Scheibenstärken: 3,2 bis 19,1 mm (1/8 bis 3/4")

Würfelschnitte: Für den Würfelschnitt werden ein Scheibenmesser, eine Rundmesserspindel und eine Querschnittspindel benötigt. Änderungen der Würfelgröße werden durch die Einstellung der Scheibenstärke, den variablen Frequenzantrieb und die entsprechend benötigten Spindeln erzielt.

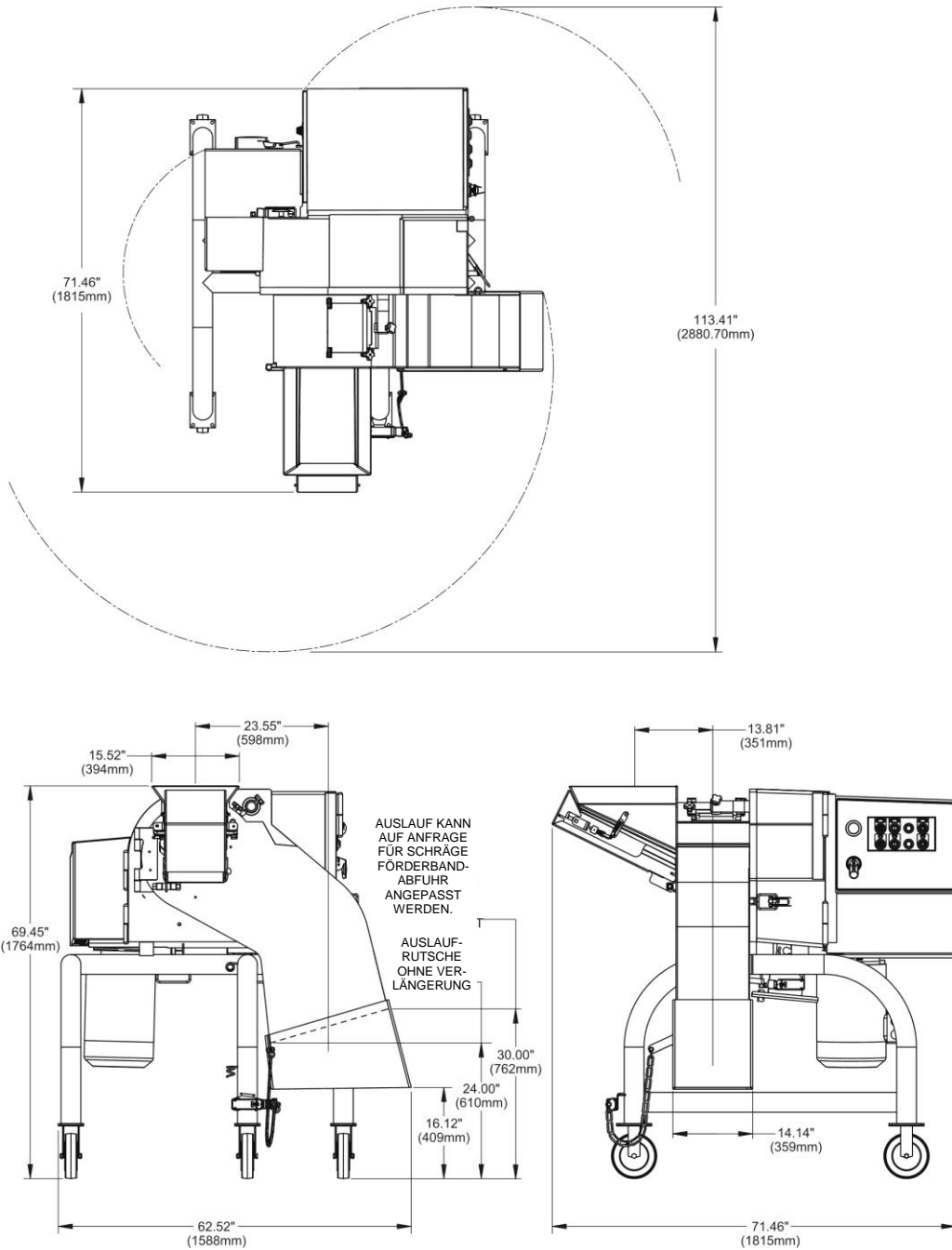
Rundmesserspindeln: 3,2 bis 50,8 mm (1/8 bis 2")
Querschnittspindeln: 3,2 bis 50,8 mm (1/8 bis 2")

Streifenschnitte: Glattschnittstreifen können entweder durch das Entfernen der Querschnittspindel oder der Rundmesserspindel erzielt werden. Die Länge der Streifen kann über unterschiedliche Kombinationen von Rundmessern und Querschnittmessern bestimmt werden.

3,2 bis 50,8 mm (1/8 bis 2") Länge.

AFFINITY® Würfelschneider

Aufstellungszeichnung



Schneidversuche mit Ihrem Produkt

Urschel verfügt weltweit über ein Netzwerk von Versuchslabors. Unsere erfahrenen Service- und Vertriebsrepräsentanten stehen zur Verfügung, um mit Ihnen zusammen Lösungen für Ihre Anwendungen zu finden. Wenden Sie sich an Urschel, um einen Termin für ausführliche, unverbindliche Schneidversuche zu vereinbaren.



URSCHEL

LABORATORIES INCORPORATED

The Global Leader in Food Cutting Technology

2503 Calumet Avenue, P.O. Box 2200

Valparaiso, Indiana 46384-2200 U.S.A.

219/464-4811 Fax: 219/462-3879

<http://www.urschel.com>

E-mail: info@urschel.com

Ihre Urschel Niederlassungen in Deutschland und in der Schweiz:

URSCHEL INTERNATIONAL LIMITED

Dieselstr. 5, D-61239 Ober-Mörlen

Tel.: 06002/9150-0, Fax: 06002/9150-23, germany@urschel.com

Steineggstr. 32, CH-8852 Altendorf

Tel.: 055/4424800, Fax: 055/4424832, swiss@urschel.com