

Urschel® Modell J9-A

Streifen- und Würfelschneidemaschine mit Bandzufuhr



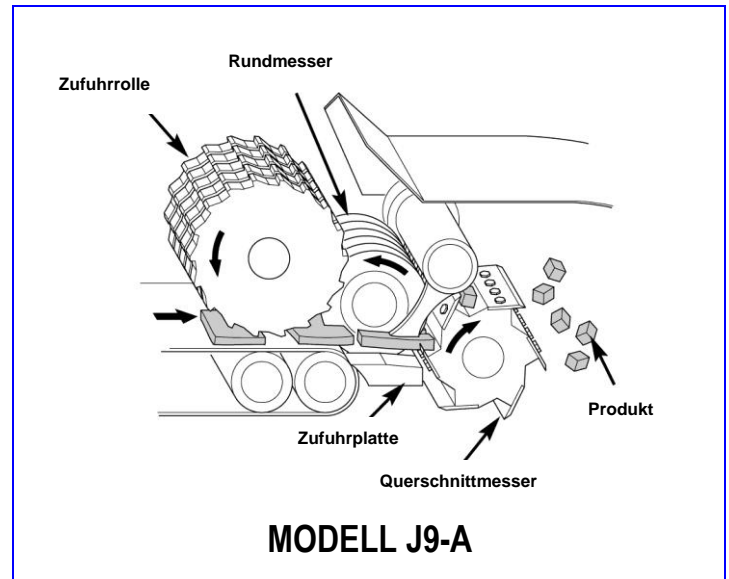
TECHNISCHE DATEN

Länge:	2.517 mm (99.08")
Breite:	1.126 mm (44.34")
Höhe:	1.573 mm (61.92")
Nettogewicht:	420 kg (930 lb)
Motor:	3,7 kW (5 HP)

ANWENDUNGEN

Mit dem Urschel® Modell J9-A können Würfel- oder Streifenschnitte verschiedenster Produkte wie Blattspinat und andere blättrige Gemüsesorten, Paprika, Schalen von Zitrusfrüchten, Staudensellerie, Brokkoli, Petersilie, aber auch leicht gefrorenem Fleisch hergestellt werden. Die Maschine zeichnet sich aus durch kontinuierliche Arbeitsweise im Dauerbetrieb und vereinfachte Konstruktion für leichte Reinigung und Wartung.

Wenn die Maschine mit Standardteilen ausgerüstet ist, darf die maximale Stärke des Produkts bei der Zufuhr in die Maschine 9,5 mm (3/8") nicht überschreiten. Mit einer optional erhältlichen Zufuhrrolle kann festes Produkt bis zu einer Stärke von 12,7 mm (1/2") verarbeitet werden. Das Modell J9-A kann je nach Grad der Kompressibilität des Produkts auch größere Produktstärken aufnehmen.



ARBEITSWEISE

Das zu schneidende Produkt wird mit hoher Geschwindigkeit vom Zufuhrband zur Schneideinrichtung befördert. Direkt am Ende des Zufuhrbands ist oberhalb des Bandes eine Zufuhrrolle montiert. Diese Zufuhrrolle hält einige Produktarten flach und hilft, das Schneidgut den Rundmessern zuzuführen. Die Rundmesser, die in den Nuten der stationären Zufuhrplatte laufen, schneiden das Produkt in Streifen, die wiederum vom stationären Abstreiferkamm übernommen werden. Die Streifen werden dann von den rotierenden Querschnittmessern je nach Schnittart in Würfel oder rechteckige Stücke geschnitten und in die Auslaufrutsche geführt.

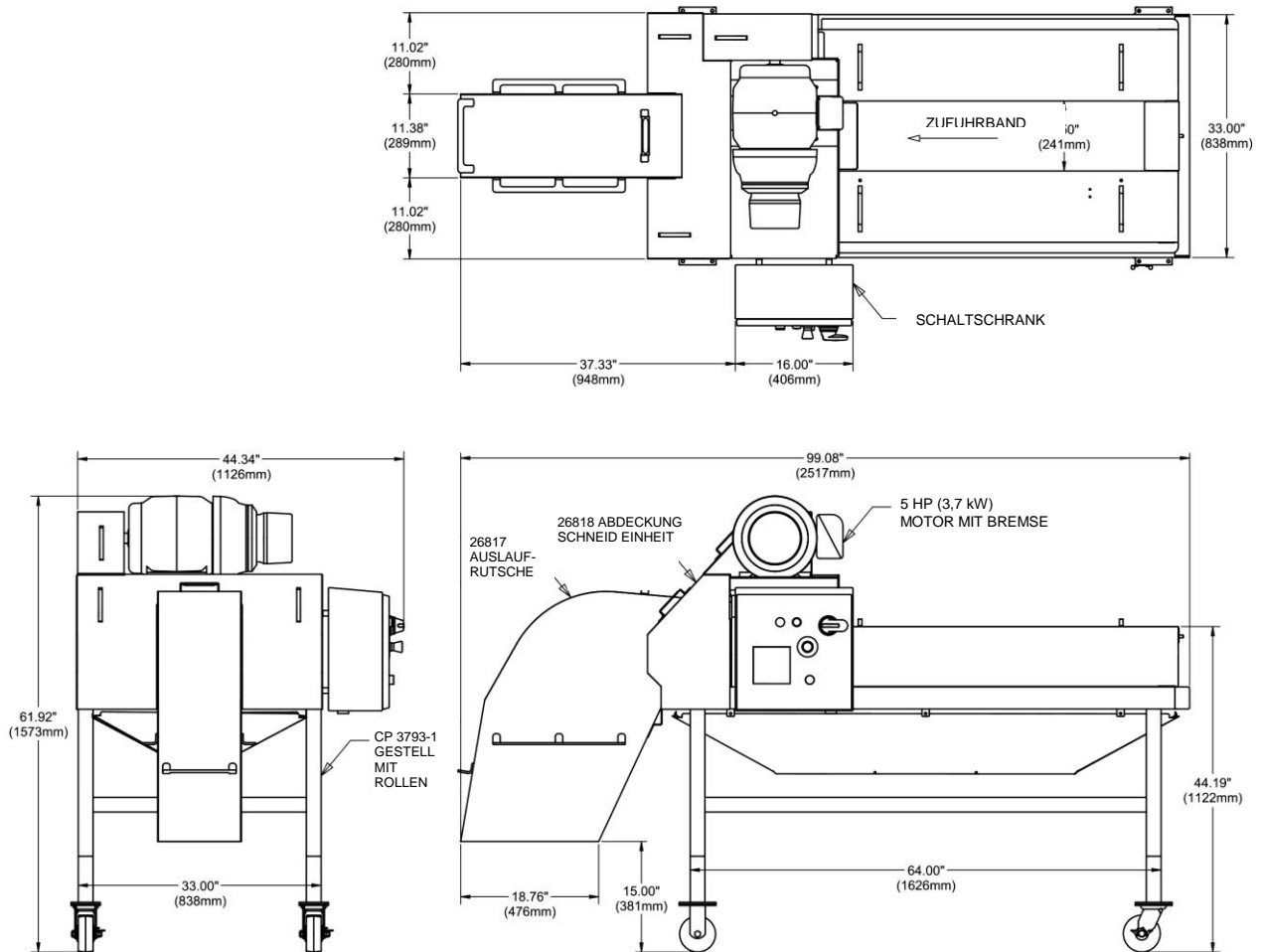
SCHNITTARTEN

RUNDMESSERSCHNITTE: 4,8 bis 76,2 mm (3/16 bis 3")

QUERMESSERSCHNITTE: 4,8 bis 76,2 mm (3/16 bis 3")

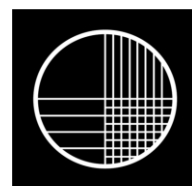
Urschel® Modell J9-A

Aufstellungszeichnung



Schneidversuche mit Ihrem Produkt

Urschel verfügt weltweit über bestens ausgestattete Testeinrichtungen. Unsere erfahrenen Service- und Vertriebsmitarbeiter stehen zur Verfügung, um Lösungen für Ihre spezifischen Anforderungen zu finden. Wenden Sie sich an Urschel, um einen Termin für kostenlose, natürlich für Sie unverbindliche Schneidversuche zu vereinbaren.



URSCHEL
LABORATORIES INCORPORATED

2503 Calumet Avenue, P.O. Box 2200
Valparaiso, Indiana 46384-2200 U.S.A.
219/464-4811 Fax: 219/462-3879
<http://www.urschel.com>
E-mail: info@urschel.com

**Designers and manufacturers of
precision size reduction equipment.**

Ihre Urschel Niederlassungen in Deutschland und in der Schweiz:

URSCHEL INTERNATIONAL LIMITED

Dieselstr. 5, D-61239 Ober-Mörlen
Tel.: 06002/9150-0, Fax: 06002/9150-23, germany@urschel.com

Steineggstr. 32, CH-8852 Altendorf
Tel.: 055/4424800, Fax: 055/4424832, swiss@urschel.com