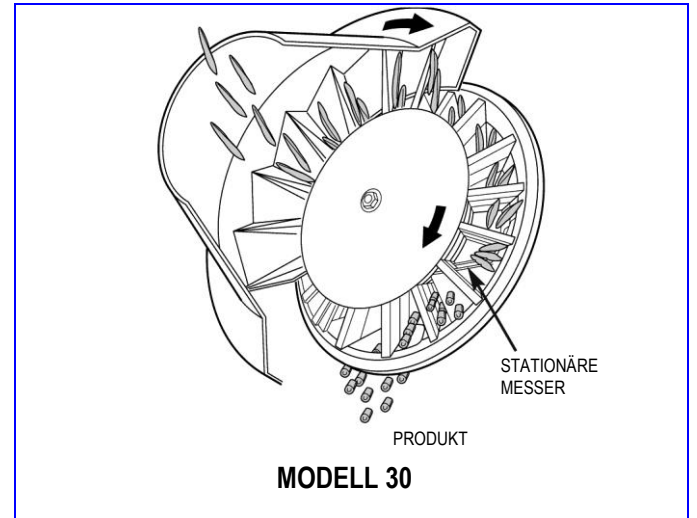


# Urschel® Modell 30

## Querschnittscheibenschneider für längliche Produkte



### TECHNISCHE DATEN

Länge: ..... 1.476 mm (58.10")  
Breite: ..... 1.016 mm (40.02")  
Höhe: ..... 1.624 mm (63.95")  
Nettogewicht: ..... 254 kg (560 lb)  
Motor: ..... 0,56 kW (3/4 HP)

### VERWENDUNGSZWECK

Das Urschel® Modell 30 schneidet längsweise und minimiert die Anzahl kurzer Endstücke. Mit der Maschine können längliche Produkte wie beispielweise grüne Bohnen oder Wachsbohnen, Spargel, Okra, Selleriestangen, Karotten und Rhabarber verarbeitet werden.

Die maximale Länge des Produkts bei der Zufuhr sollte 203 mm (8") nicht überschreiten. Je nach Produkt stehen unterschiedliche Zufuhrtrichtertypen zur Verfügung. Das Modell 30 bietet kontinuierliche Leistung im Dauerbetrieb und ist leicht zu reinigen und zu warten.

### ARBEITSWEISE

Das Produkt wird über den Beschickungstrichter in den rotierenden Zufuhrtrichter geleitet und fällt dort hochkant in lange, schmale Schneidtaschen. Diese Schneidtaschen laufen durch eine Reihe stationärer Messer. Das Produkt fällt dann auf ein Rüttelsieb, durch das kleinere Stückchen entfernt werden.

### SCHNITTARTEN

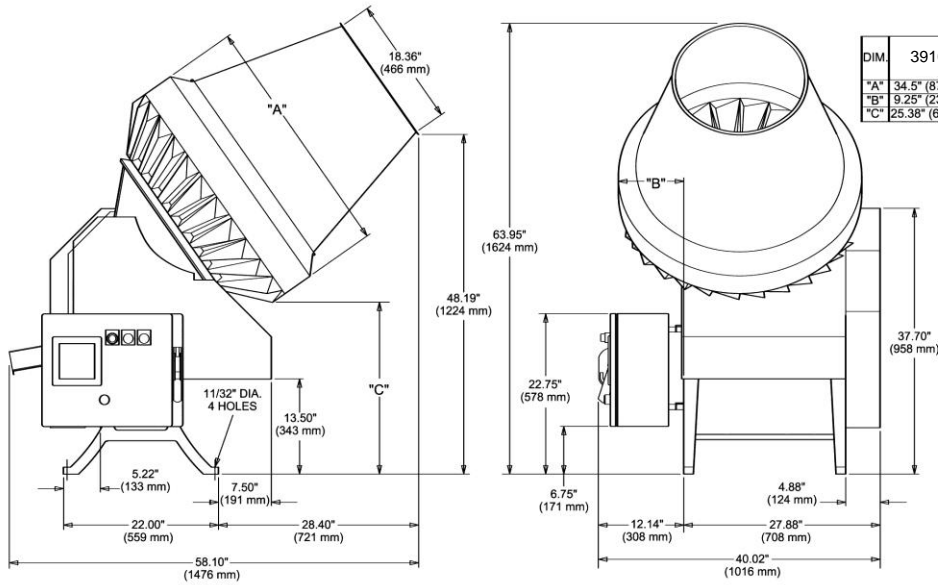
**SCHNITTLÄNGEN:** 12,7 mm (1/2"), 20,3 mm (.800"), 25,4 mm (1"), 31,8 mm (1-1/4"), 38,1 mm (1-1/2"), 50,8 mm (2")

# Urschel® Modell 30

## Aufstellungszeichnung

BESCHICKUNGSTRICHTER

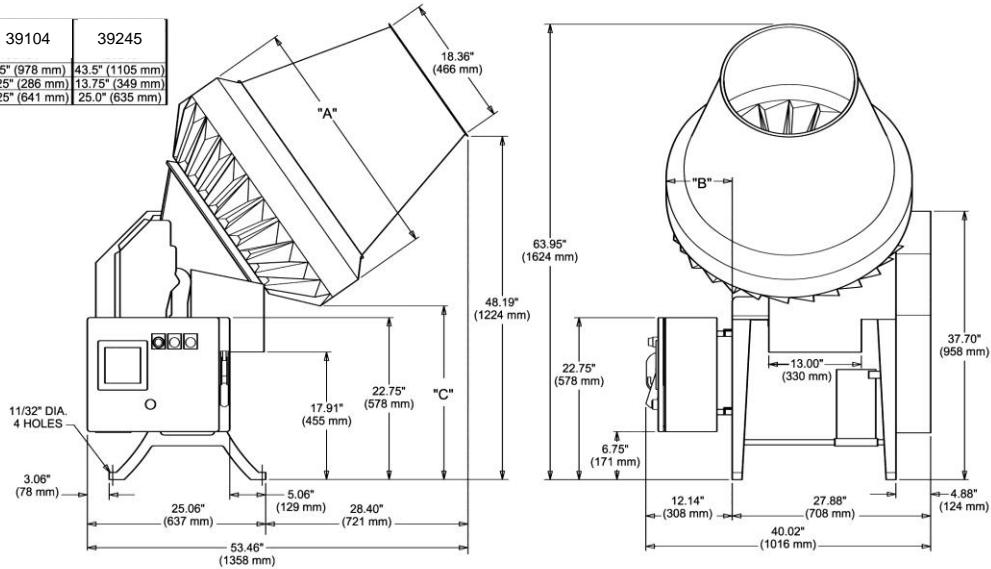
DIM.	39100	39104	39245
"A"	34.5" (876 mm)	38.5" (978 mm)	43.5" (1105 mm)
"B"	9.25" (235 mm)	11.25" (286 mm)	13.75" (349 mm)
"C"	25.38" (645 mm)	25.25" (641 mm)	25.0" (635 mm)



MASCHINE MIT RÜTTELSIEB

BESCHICKUNGSTRICHTER

DIM.	39100	39104	39245
"A"	34.5" (876 mm)	38.5" (978 mm)	43.5" (1105 mm)
"B"	9.25" (235 mm)	11.25" (286 mm)	13.75" (349 mm)
"C"	25.38" (645 mm)	25.25" (641 mm)	25.0" (635 mm)



MASCHINE OHNE RÜTTELSIEB

### Sie sind eingeladen. Testen Sie uns.

Urschel verfügt über gut eingerichtete Testeinrichtungen, in denen Schneidversuche für Sie und mit Ihnen gemeinsam durchgeführt werden können. Unsere Fachleute liefern Ihnen komplette Ergebnisse und schlagen Ihnen die für Ihre Zwecke am besten geeignete Maschine vor. Wenden Sie sich an Ihre Urschel Niederlassung, um einen Termin zu vereinbaren.



**URSCHEL**  
**LABORATORIES INCORPORATED**  
 The Global Leader in Food Cutting Technology  
 2503 Calumet Avenue, P.O. Box 2200  
 Valparaiso, Indiana 46384-2200 U.S.A.  
 219/464-4811 Fax: 219/462-3879  
<http://www.urschel.com>  
 E-mail: [info@urschel.com](mailto:info@urschel.com)

Ihre Urschel Niederlassungen in Deutschland und in der Schweiz:

### URSCHEL INTERNATIONAL LIMITED

Dieselstr. 5, D-61239 Ober-Mörlen  
 Tel.: 06002/9150-0, Fax: 06002/9150-23, [germany@urschel.com](mailto:germany@urschel.com)

Steineggstr. 32, CH-8852 Altendorf  
 Tel.: 055/4424800, Fax: 055/4424832, [swiss@urschel.com](mailto:swiss@urschel.com)

[www.urschel.com](http://www.urschel.com)